

CD/DVD/BD Rohlinge

Format: Ø 120 mm



Datenformat

118,2 x 118,2 mm

In diesem Format müssen Ihre Druckdaten angelegt sein.



Endformat

Ø 118,2 mm

Bedruckbarer Bereich. Es ist kein Beschnitttrand nötig.



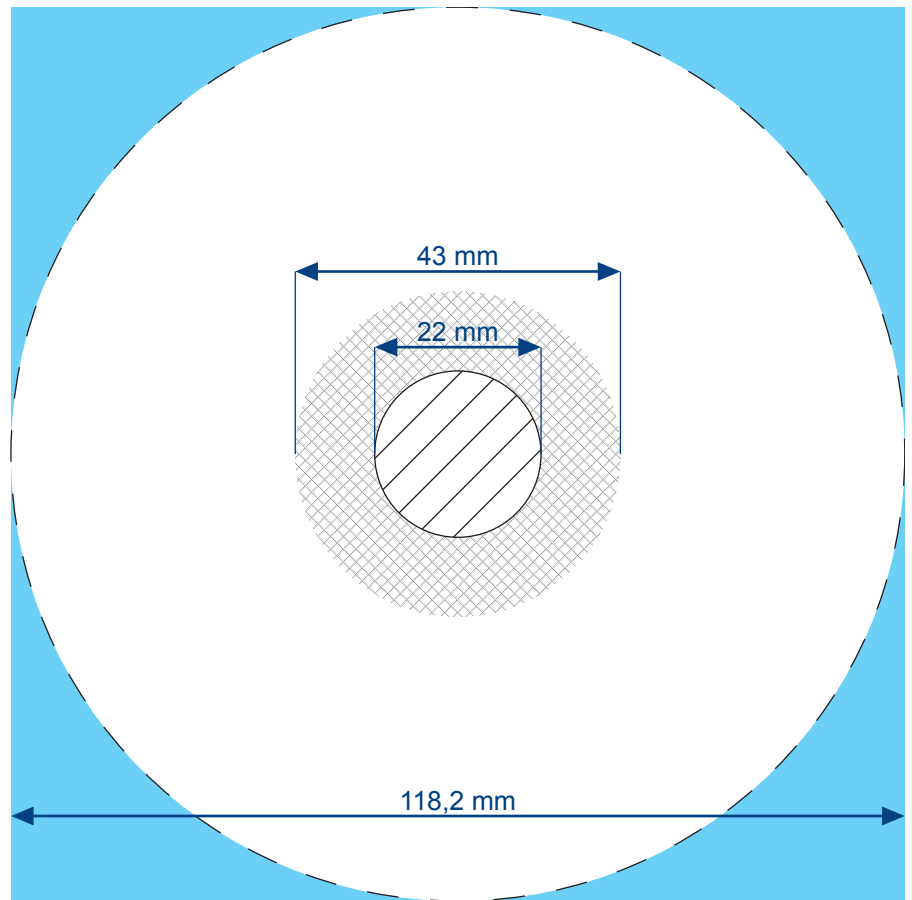
In diesem Bereich sollte aus optischen Gründen bei Gestaltungen mit weißem oder hellem Hintergrund Text vermieden werden.



Mittelloch

Ø 22 mm

Das Mittelloch in der Datei NICHT anlegen.

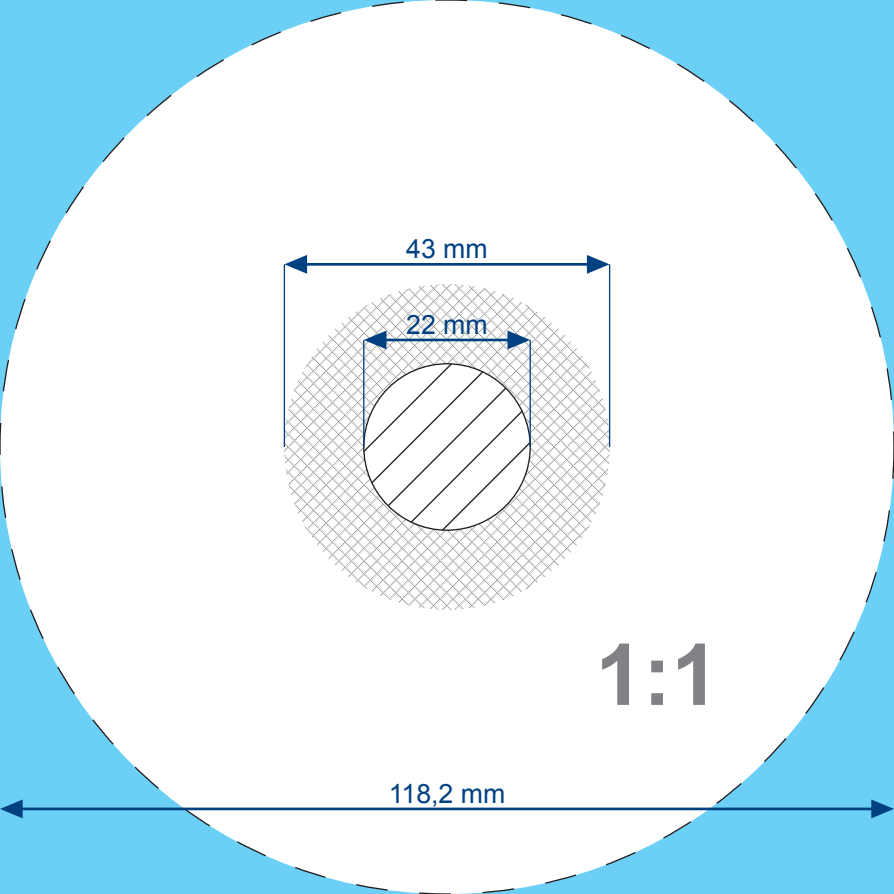


Vier sehr wichtige Regeln bei der Erstellung der Druckdaten

1. Akzeptierte Datenformate: **PDF (nur Version 1.4!), JPG oder TIF**
2. Erstellen Sie eine Datei in der Größe des **oben angegebenen Datenformats**
3. Auflösung mindestens **300 dpi**, Farbmodus **CMYK**
4. Legen Sie **kein Mittelloch** in den Daten an

Weiterhin beachten

- Empfohlenes Farbprofil: ISO coated v2
- Logos, Texte und Grafiken in Vektoren aufbauen
- Schriftgrößen von 4 pt und Linienstärke von 0,25 pt nicht unterschreiten
- Schwarz mit Cyan 40%, Magenta 30%, Yellow 30% und Schwarz 100% anlegen
- Die Druckauflösung wird in den Formaten TIFF und JPG automatisch beim Hochladen überprüft
- Nicht überprüft werden: Rechtschreibfehler, vergessene Hilfslinien, korrekte Lage von Falzen, Überdruckeneinstellungen, falsche Seitenreihenfolge und Druckauflösung
- Farbabweichungen sind möglich, wenn andere Farbmodi (z.B. RGB) und Sonderfarben angelegt werden
- Farbflächen mit mindestens 5% Deckung anlegen, ansonsten sind Abrisse möglich
- Farbunterschiede zwischen CD/DVD und Papierdrucksachen sind aufgrund verschiedener Verfahren möglich



43 mm

22 mm

1:1

118,2 mm